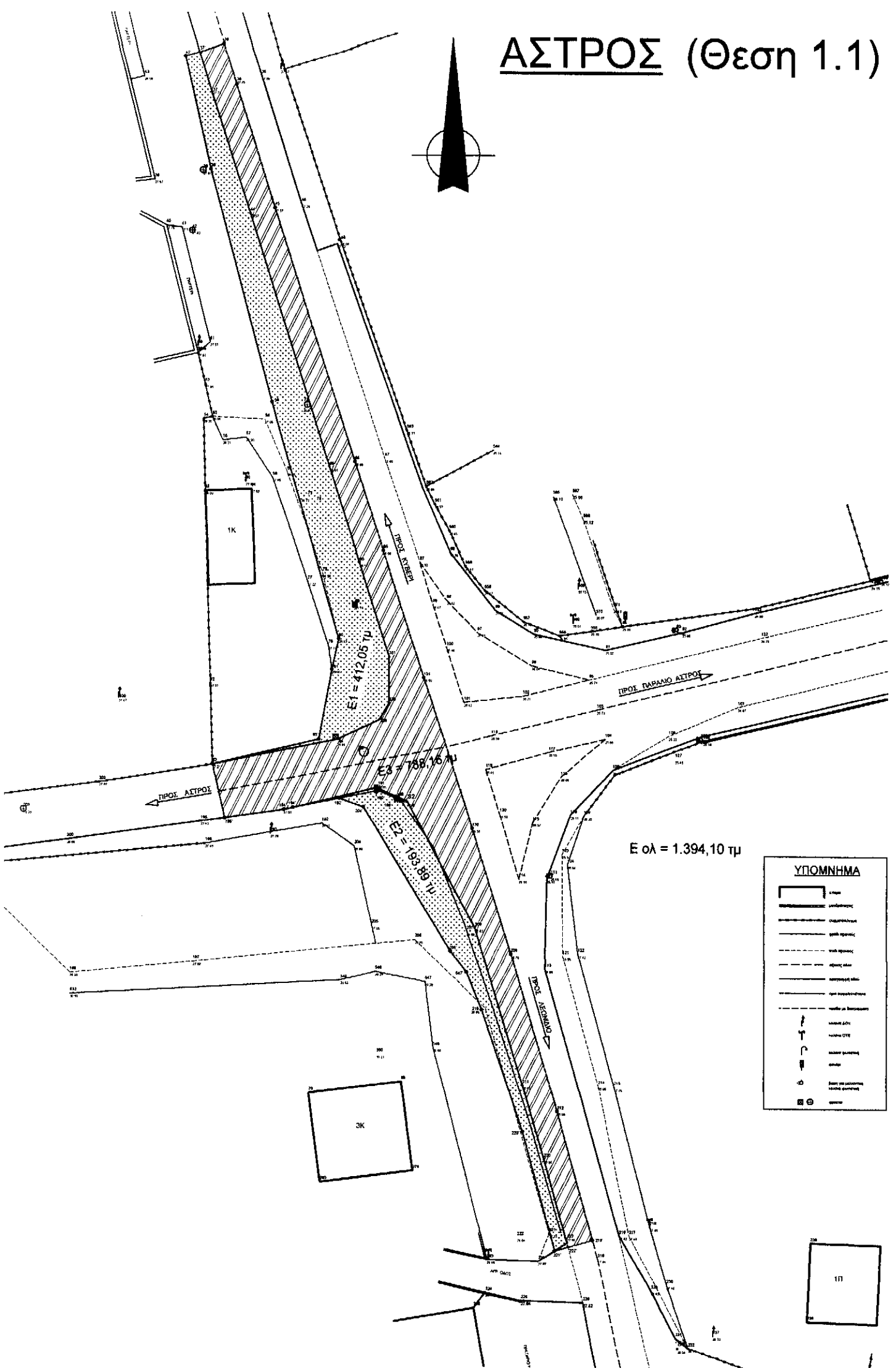
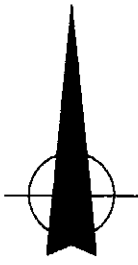
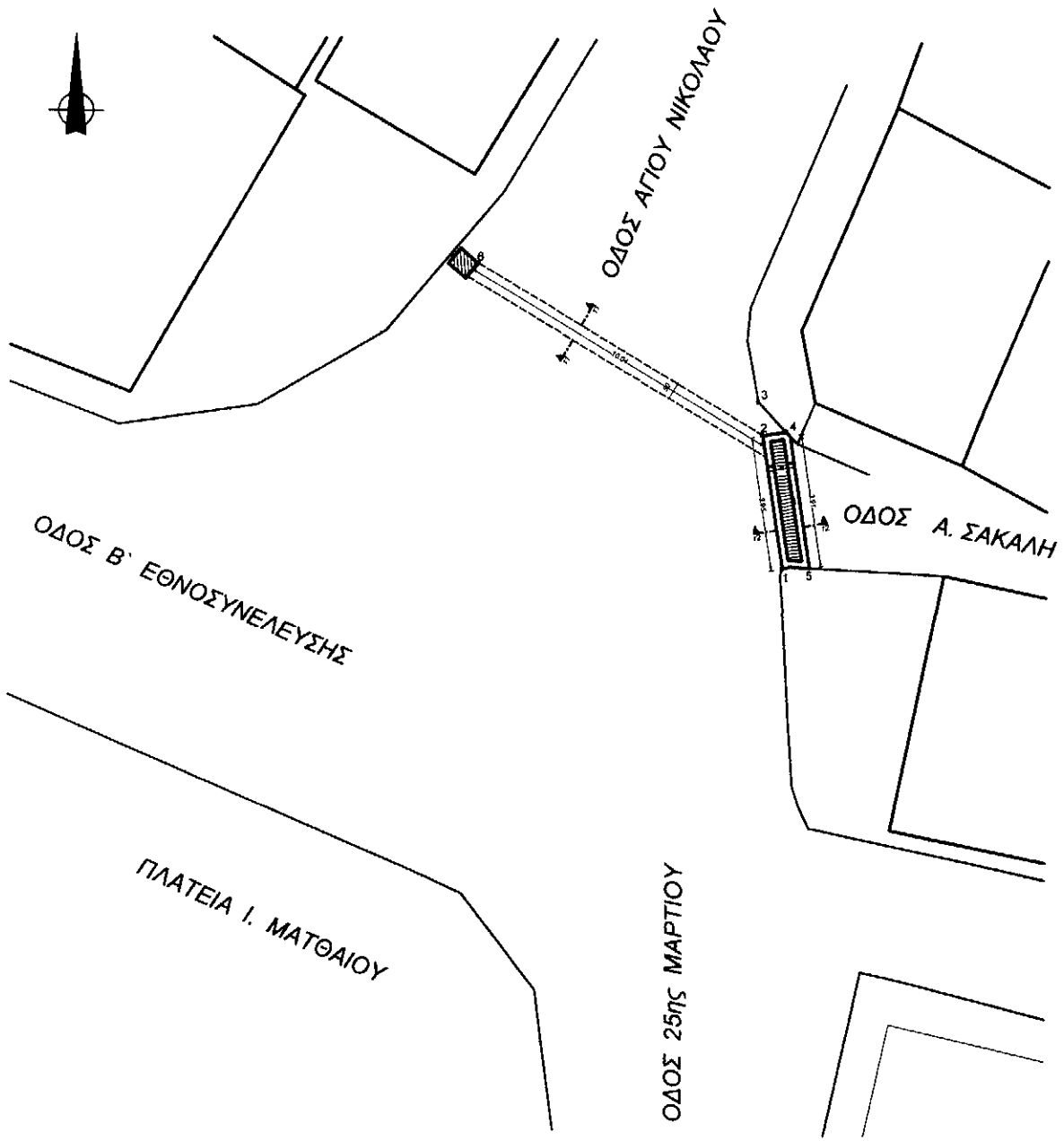


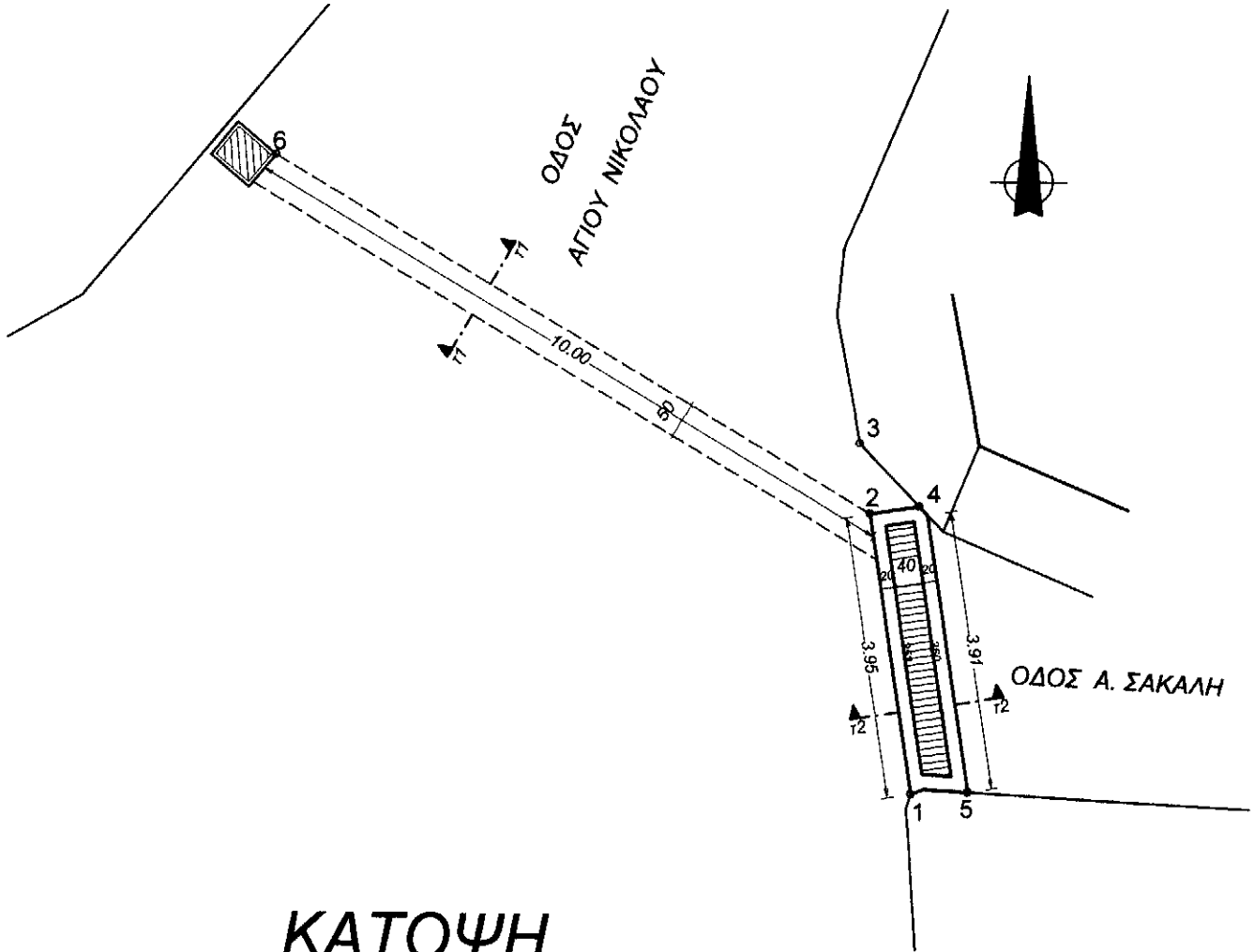
ΑΣΤΡΟΣ (Θεση 1.1)



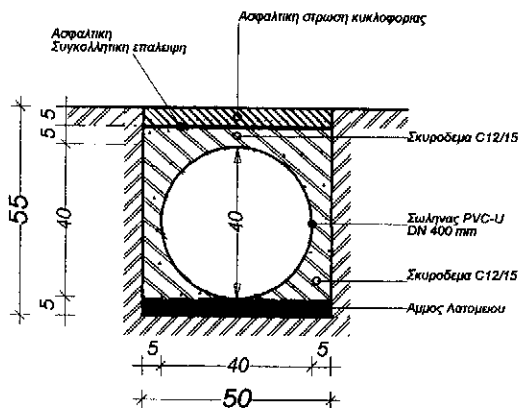
ΑΣΤΡΟΣ (Θεση 1.2)



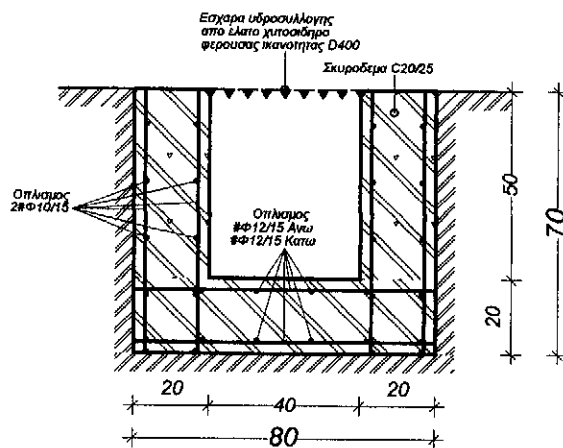
ΑΣΤΡΟΣ (Θεση 1.2)



ΚΑΤΟΨΗ

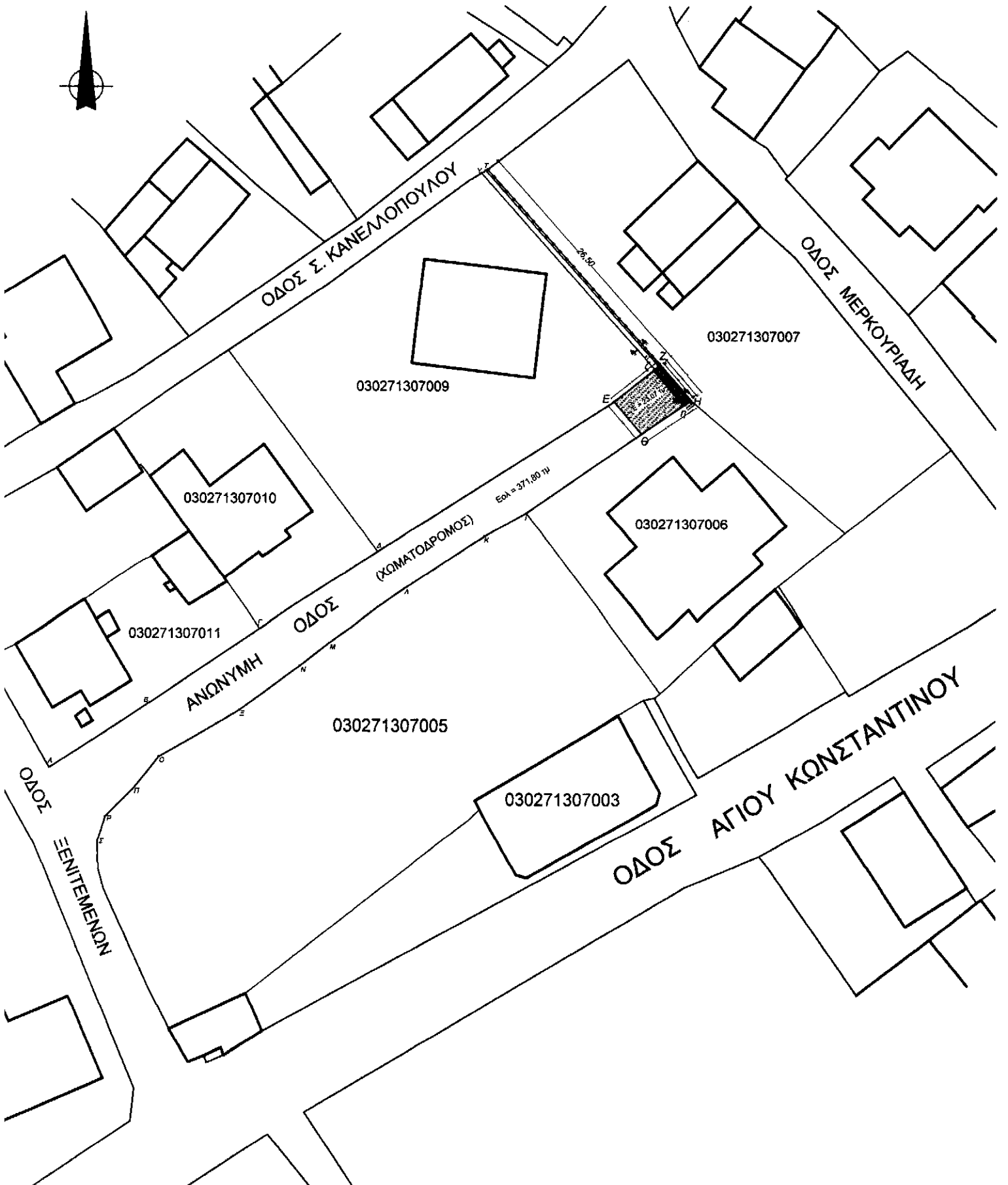


ΤΟΜΗ Τ1-Τ1

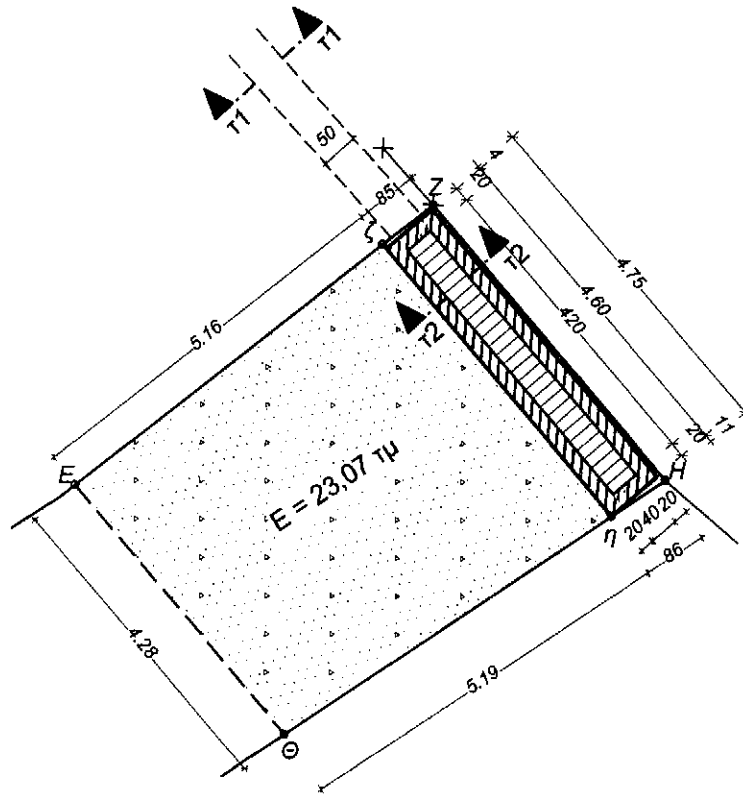


ΤΟΜΗ Τ2 - Τ2

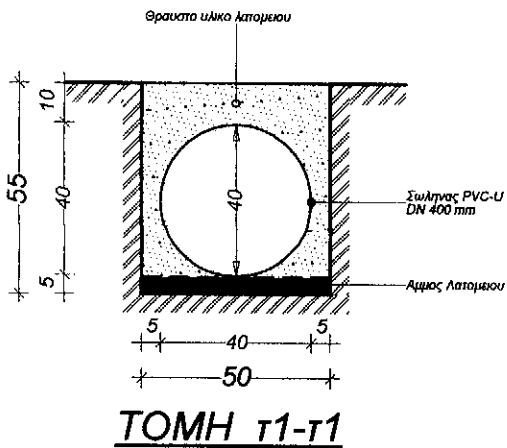
ΑΣΤΡΟΣ (Θεση 1.3)



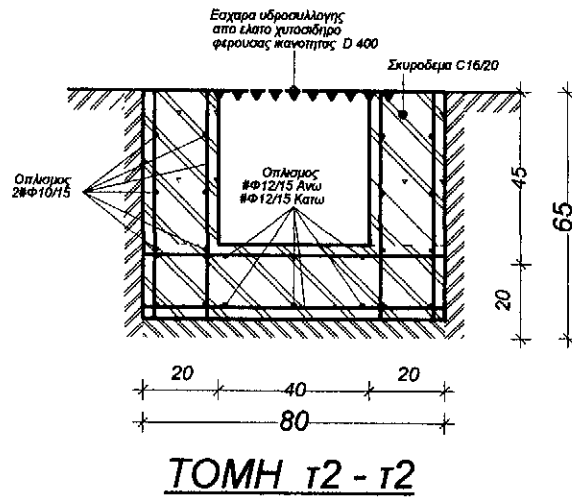
ΑΣΤΡΟΣ (Θεση 1.3)



ΚΑΤΟΨΗ

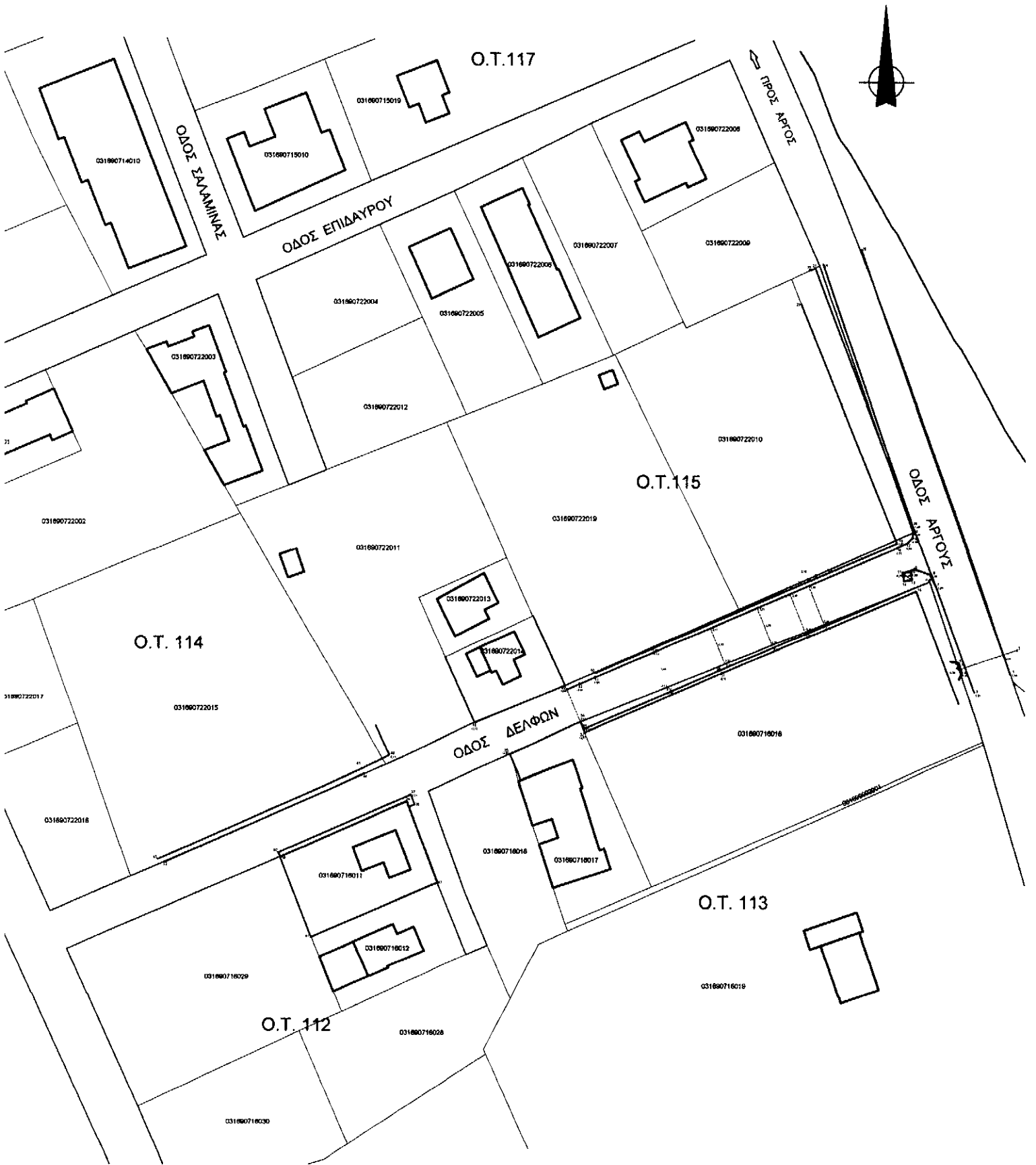


ΤΟΜΗ Τ1-Τ1



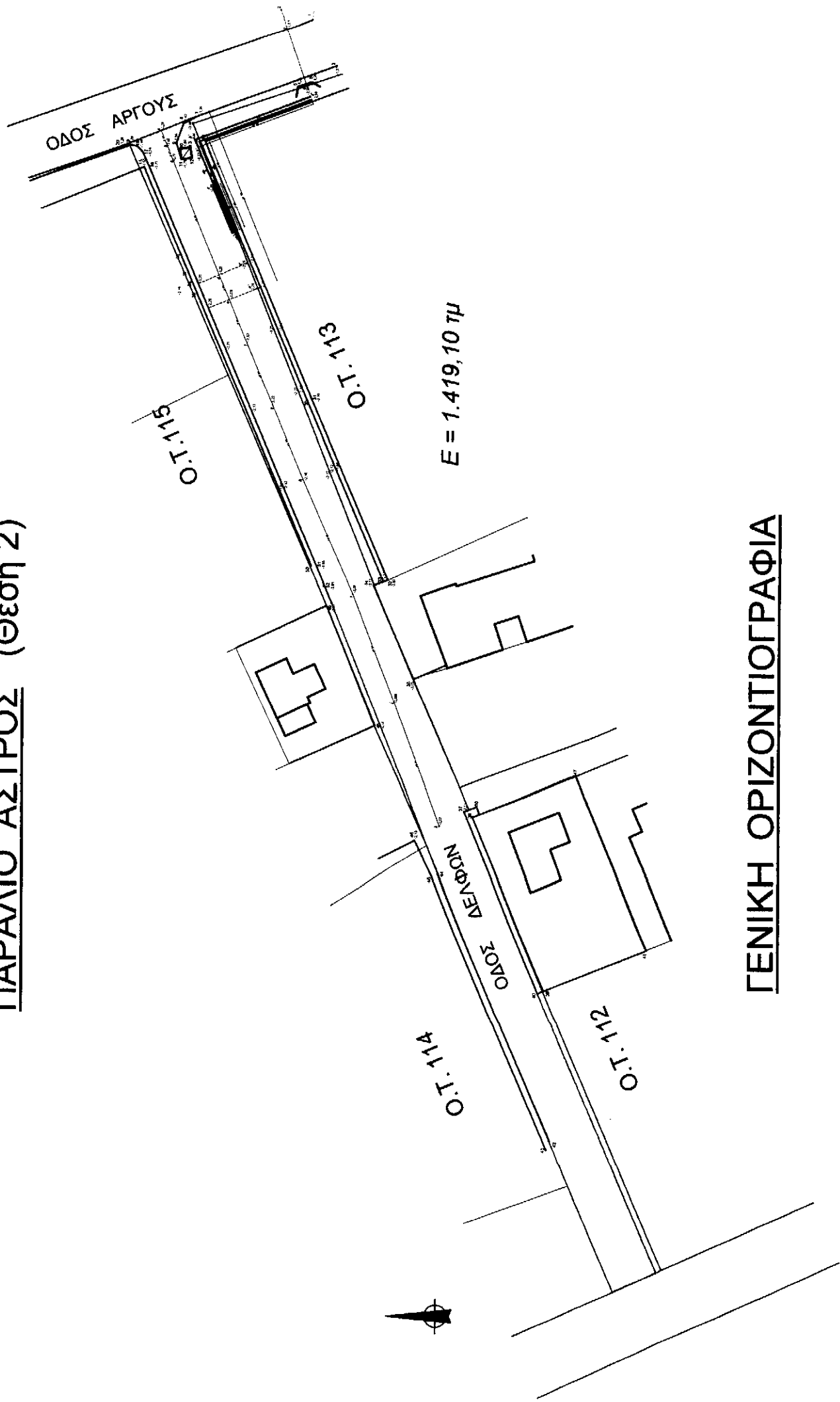
ΤΟΜΗ Τ2-Τ2

ΠΑΡΑΛΙΟ ΑΣΤΡΟΣ (Θεση 2)



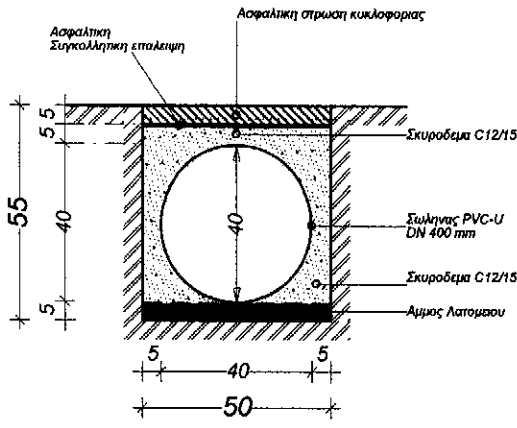
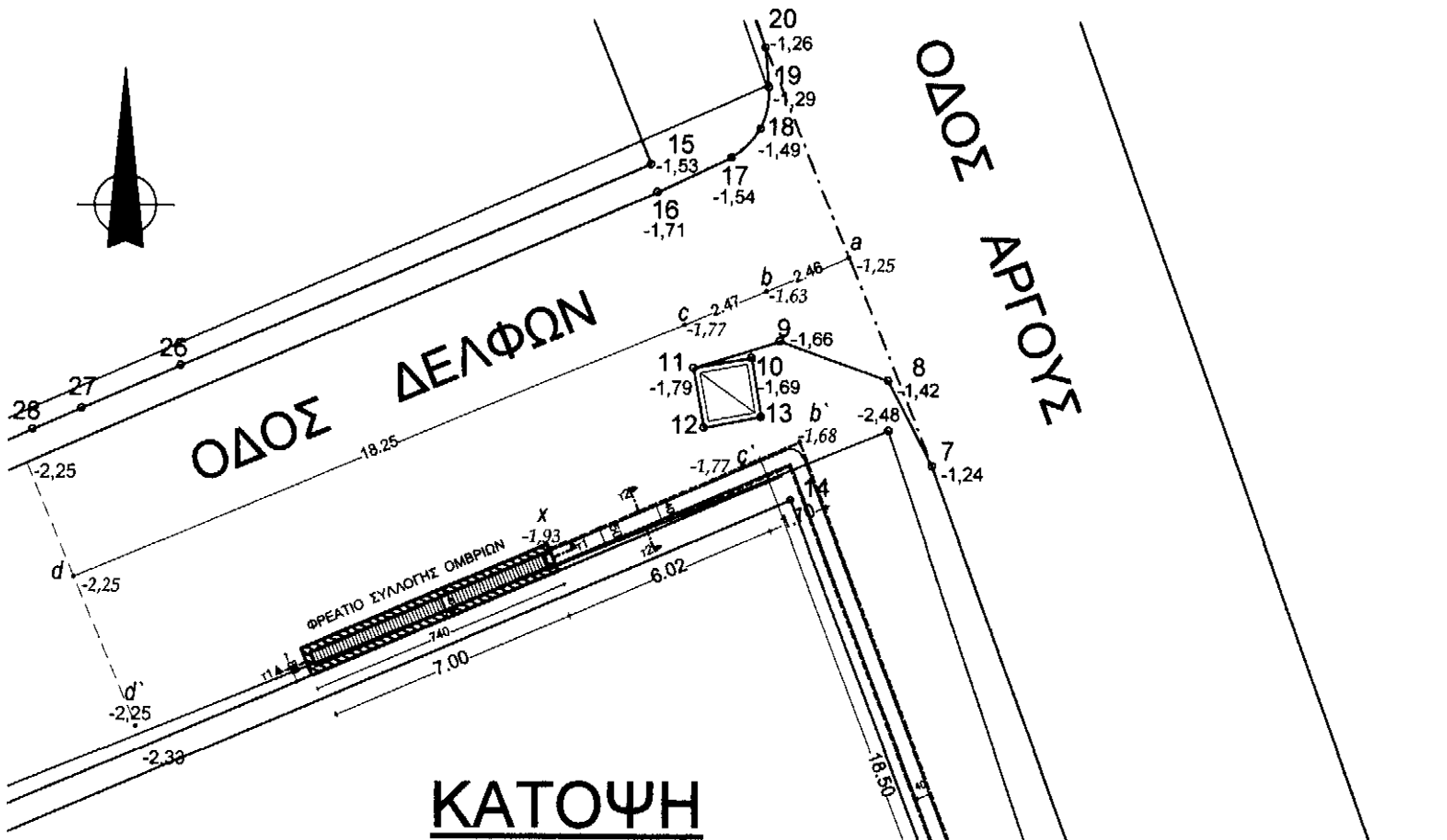
ΤΟΠΟΓΡΑΦΙΚΟ ΔΙΑΓΡΑΜΜΑ

ΠΑΡΑΛΙΟ ΑΣΤΡΟΣ (Θεση 2)

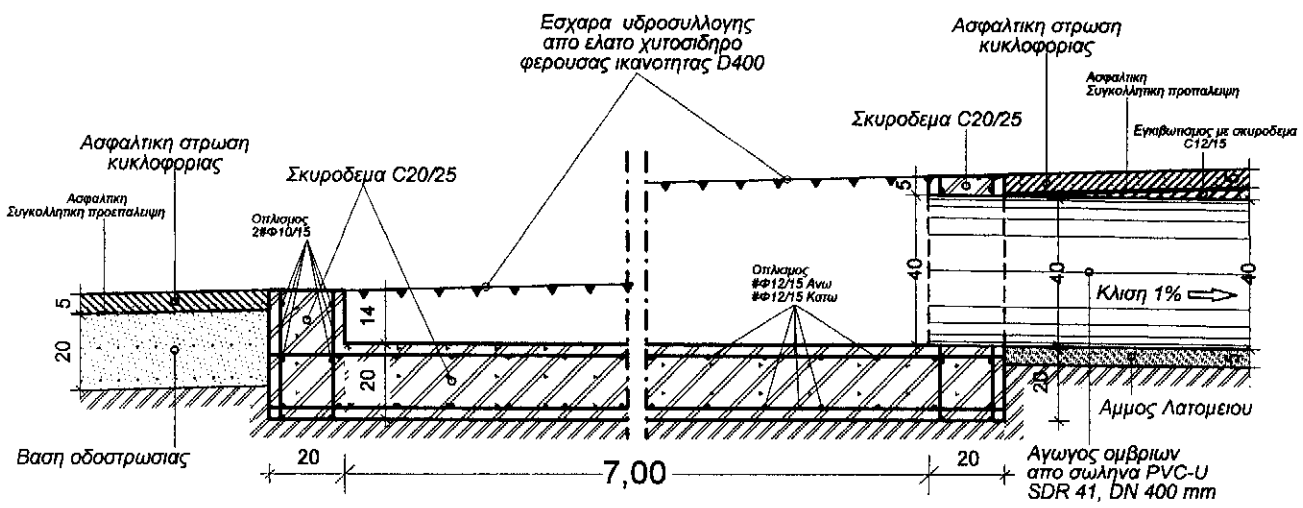


ΓΕΝΙΚΗ ΟΡΙΖΟΝΤΙΟΓΡΑΦΙΑ

ΠΑΡΑΛΙΟ ΑΣΤΡΟΣ (Θεση 2)

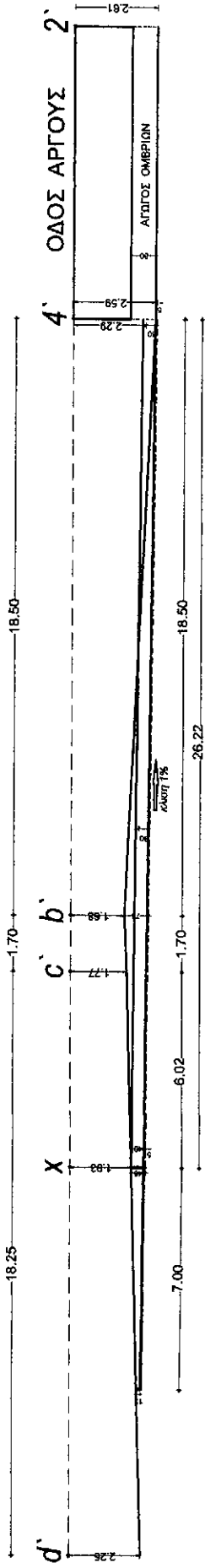


ΤΟΜΗ T2-T2



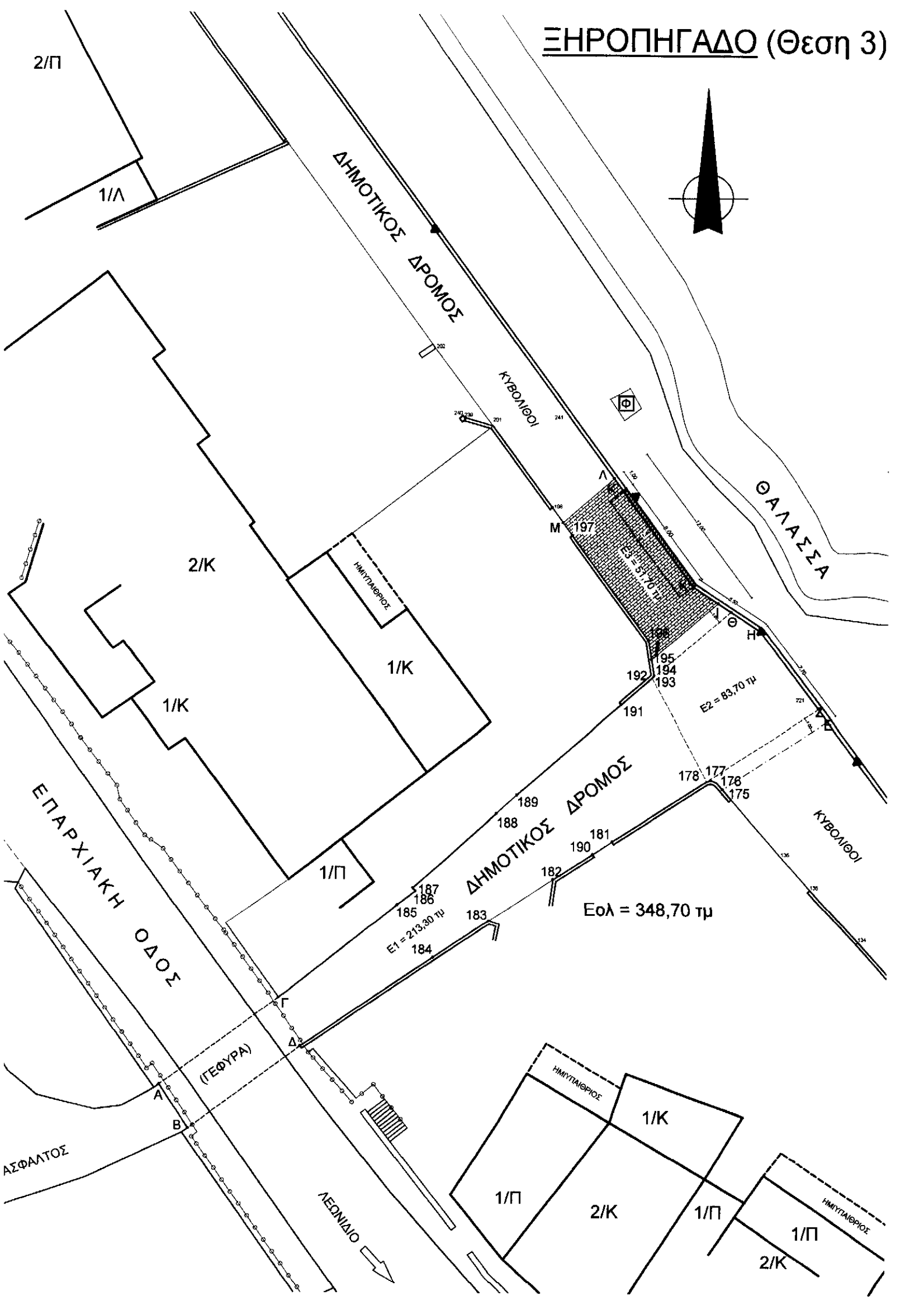
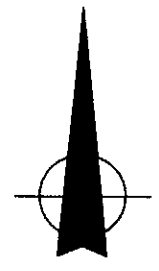
ΤΟΜΗ T1-T1

ΠΑΡΑΛΙΟ ΑΣΤΡΟΣ (Θέση 2)



ΜΗΚΟΤΟΜΗ ΑΓΓΟΥΟΥ ΟΜΒΡΙΩΝ

ΞΗΡΟΠΗΓΑΔΟ (Θεση 3)



2/Π

1/Α

ΔΗΜΟΤΙΚΟΣ ΔΡΟΜΟΣ

ΚΥΒΟΛΕΟΙ

ΘΑΛΑΣΣΑ

2/Κ

ΝΗΜΥΓΛΑΕΡΙΟΣ

1/Κ

1/Κ

Μ

Ν

Ξ

Ο

Π

Ρ

Ε2 = 83,70 τμ

ΔΗΜΟΤΙΚΟΣ ΔΡΟΜΟΣ

ΚΥΒΟΛΕΟΙ

ΕΠΑΡΧΙΑΚΗ ΟΔΟΣ

1/Π

Ε1 = 213,80 τμ

Εολ = 348,70 τμ

(ΓΕΦΥΡΑ)

Α

Β

Γ

Δ

ΛΕΩΝΙΔΙΟ

1/Π

2/Κ

1/Κ

1/Π

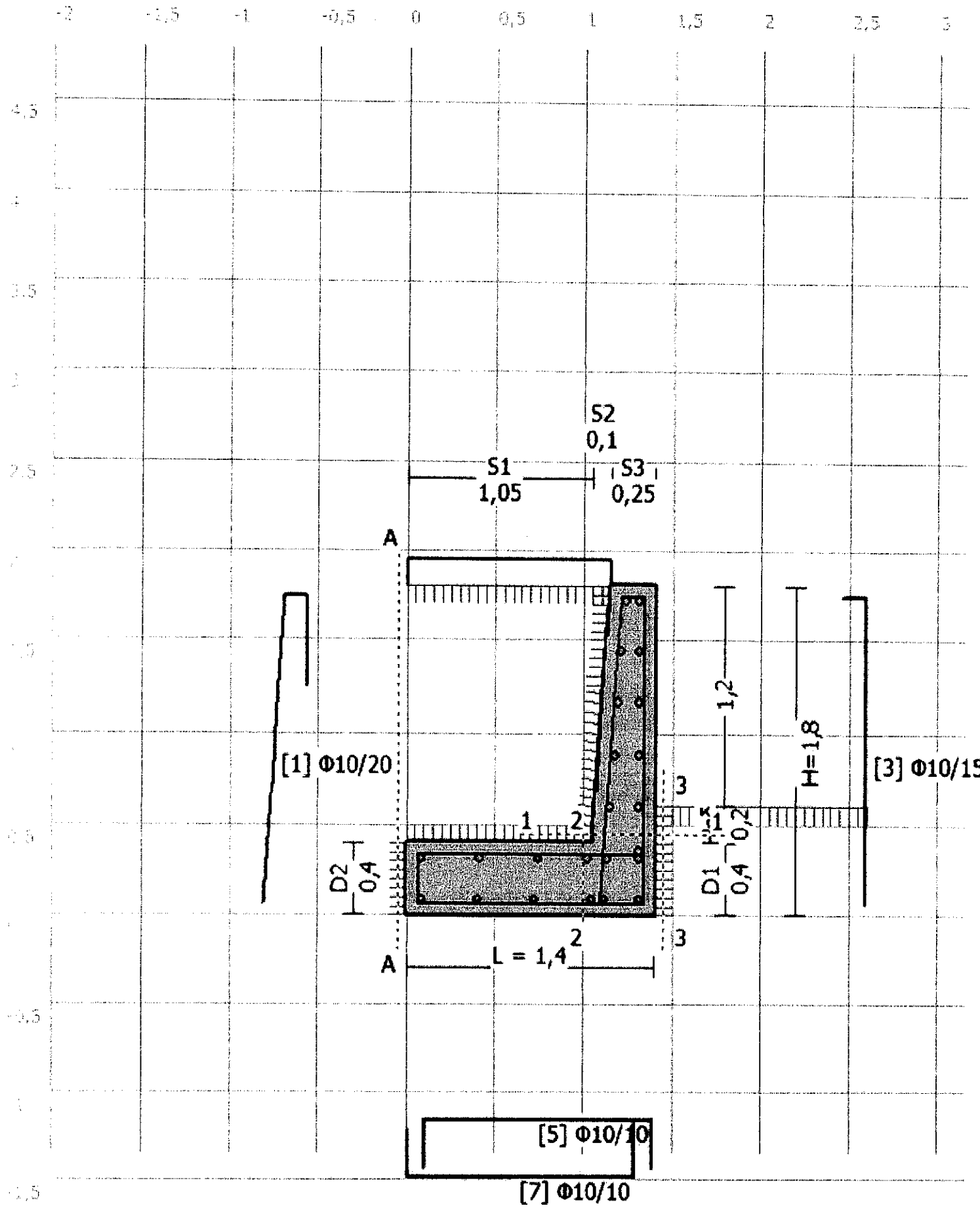
2/Κ

1/Π

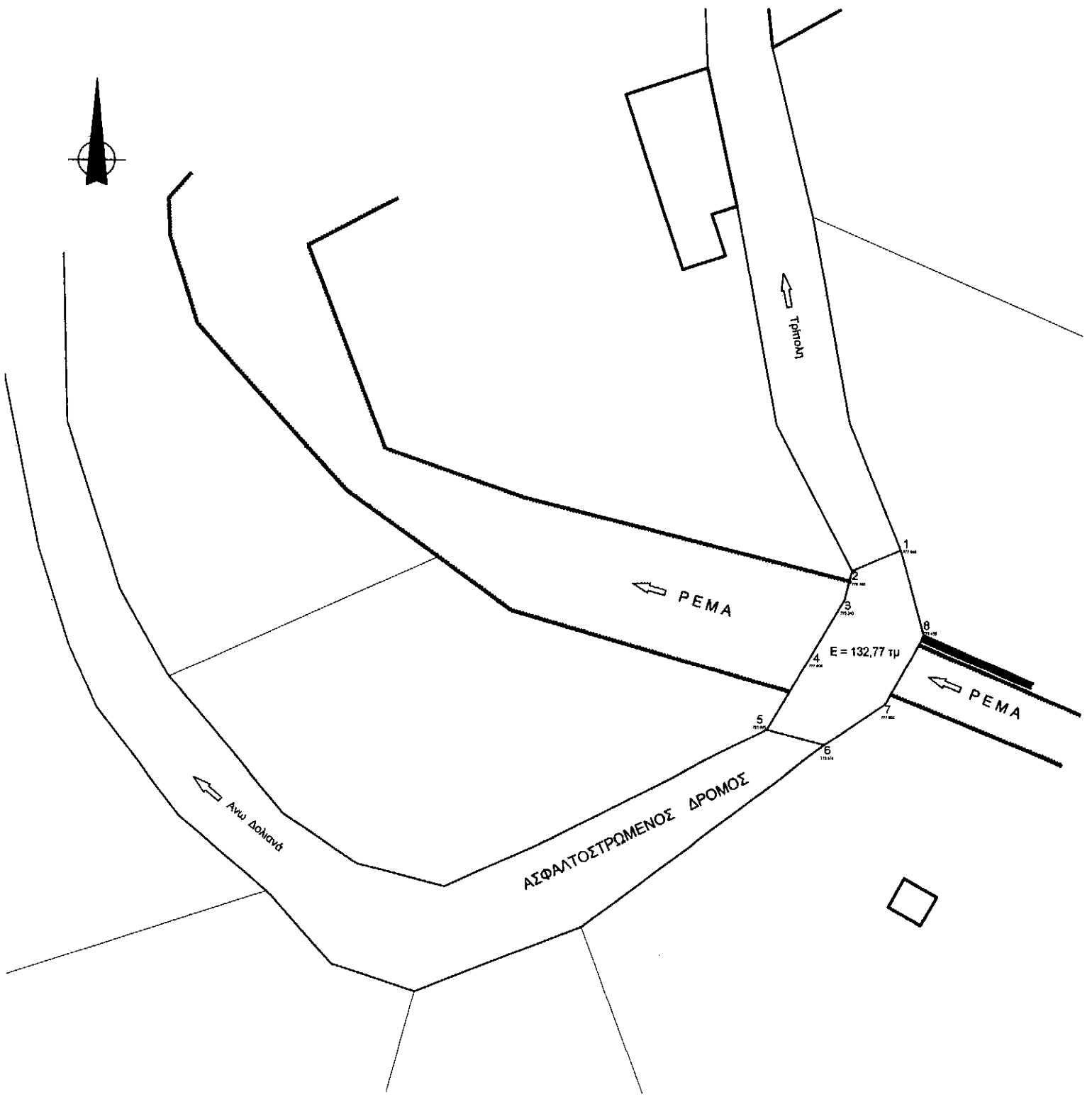
ΝΗΜΥΓΛΑΕΡΙΟΣ

ΑΣΦΑΛΤΟΣ

ΞΗΡΟΠΗΓΑΔΟ (Θέση 3)

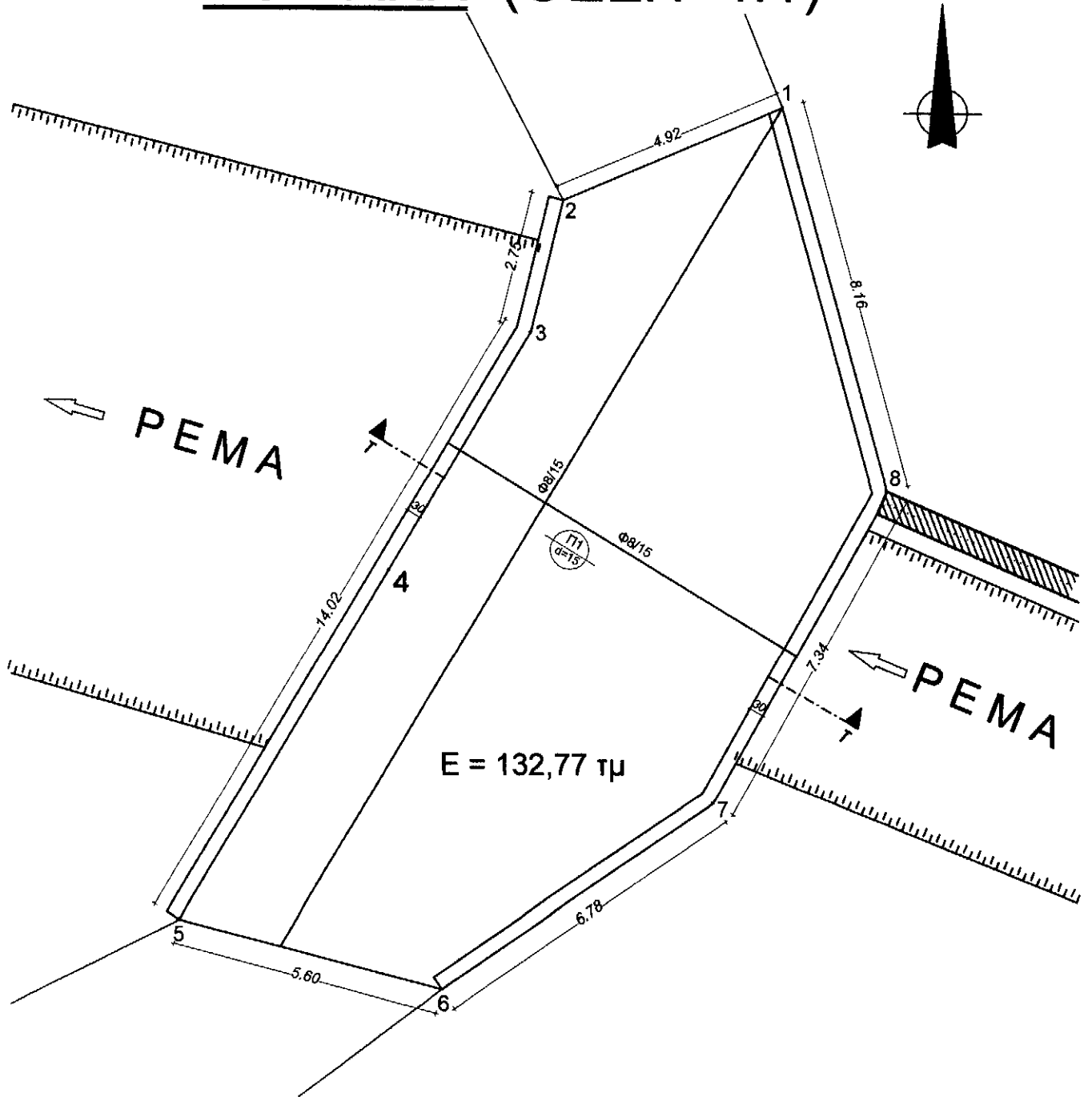


ΔΟΛΙΑΝΑ (ΘΕΣΗ 4.1)

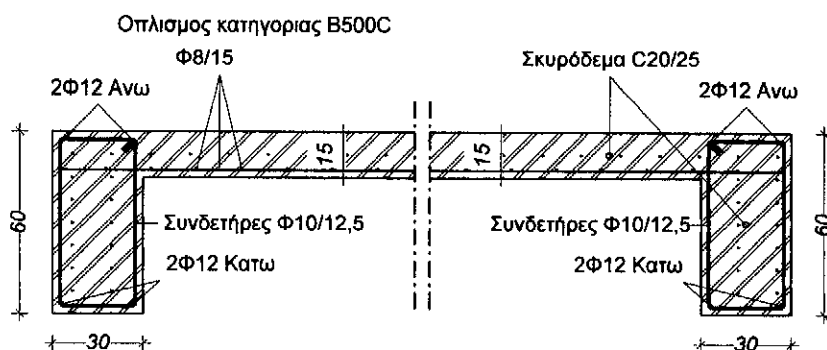


ΤΟΠΟΓΡΑΦΙΚΟ

ΔΟΛΙΑΝΑ (ΘΕΣΗ 4.1)

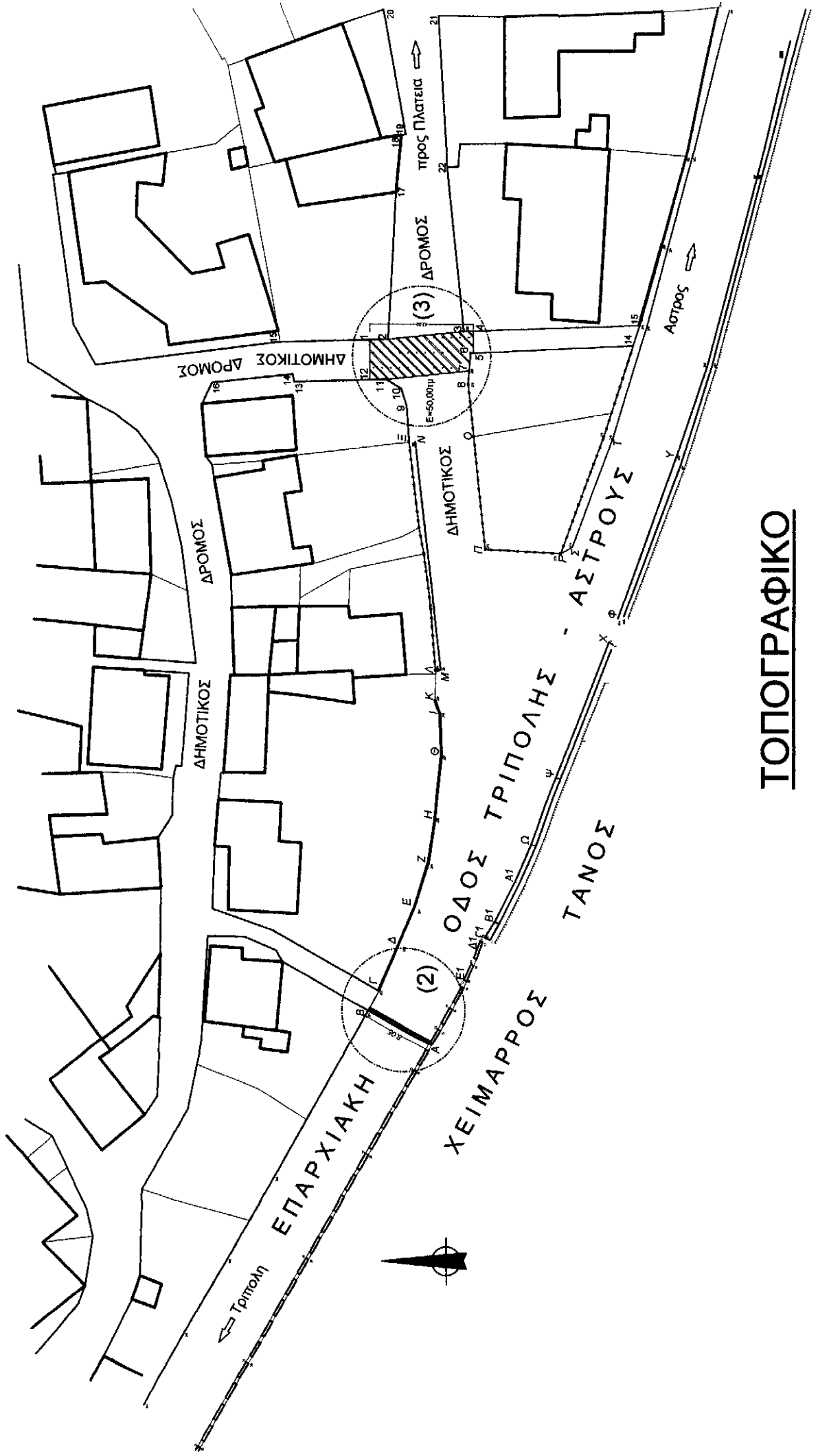


ΚΑΤΟΨΗ



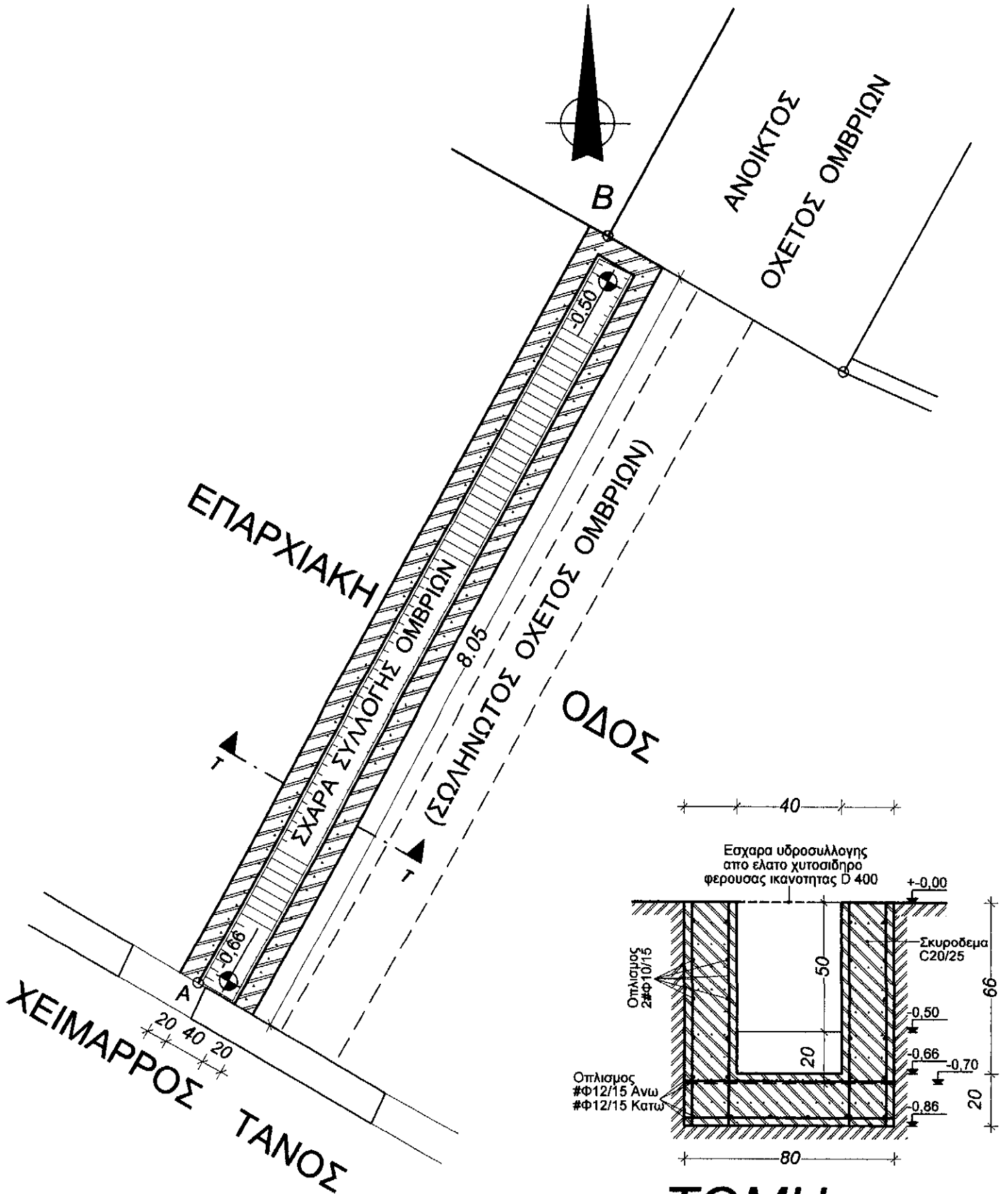
TOMH T - T

ΔΟΛΙΑΝΑ (ΘΕΣΕΙΣ 4.2 & 4.3)



ΤΟΠΟΓΡΑΦΙΚΟ

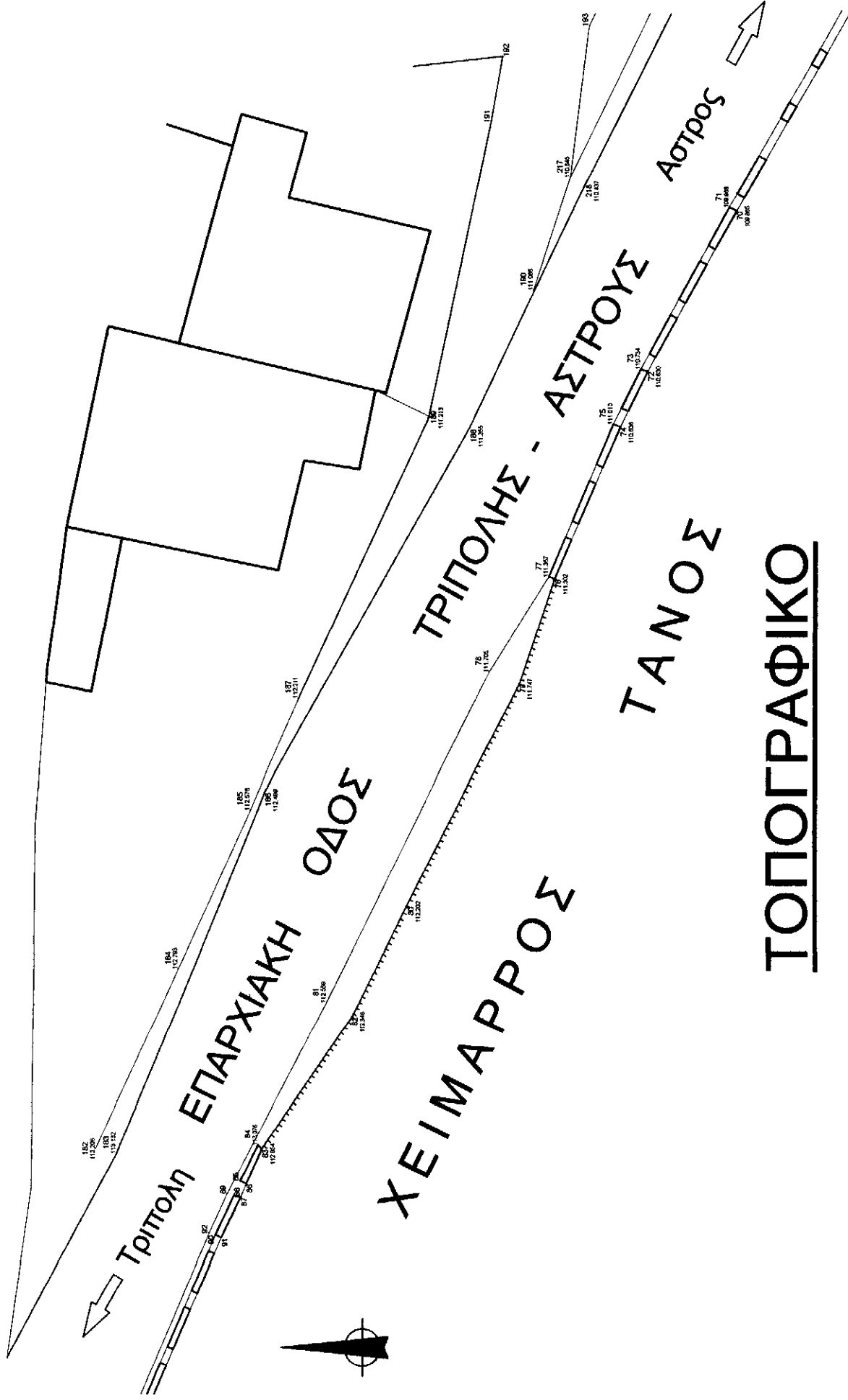
ΔΟΛΙΑΝΑ (ΘΕΣΗ 4.2)



ΤΟΜΗ Τ-Τ

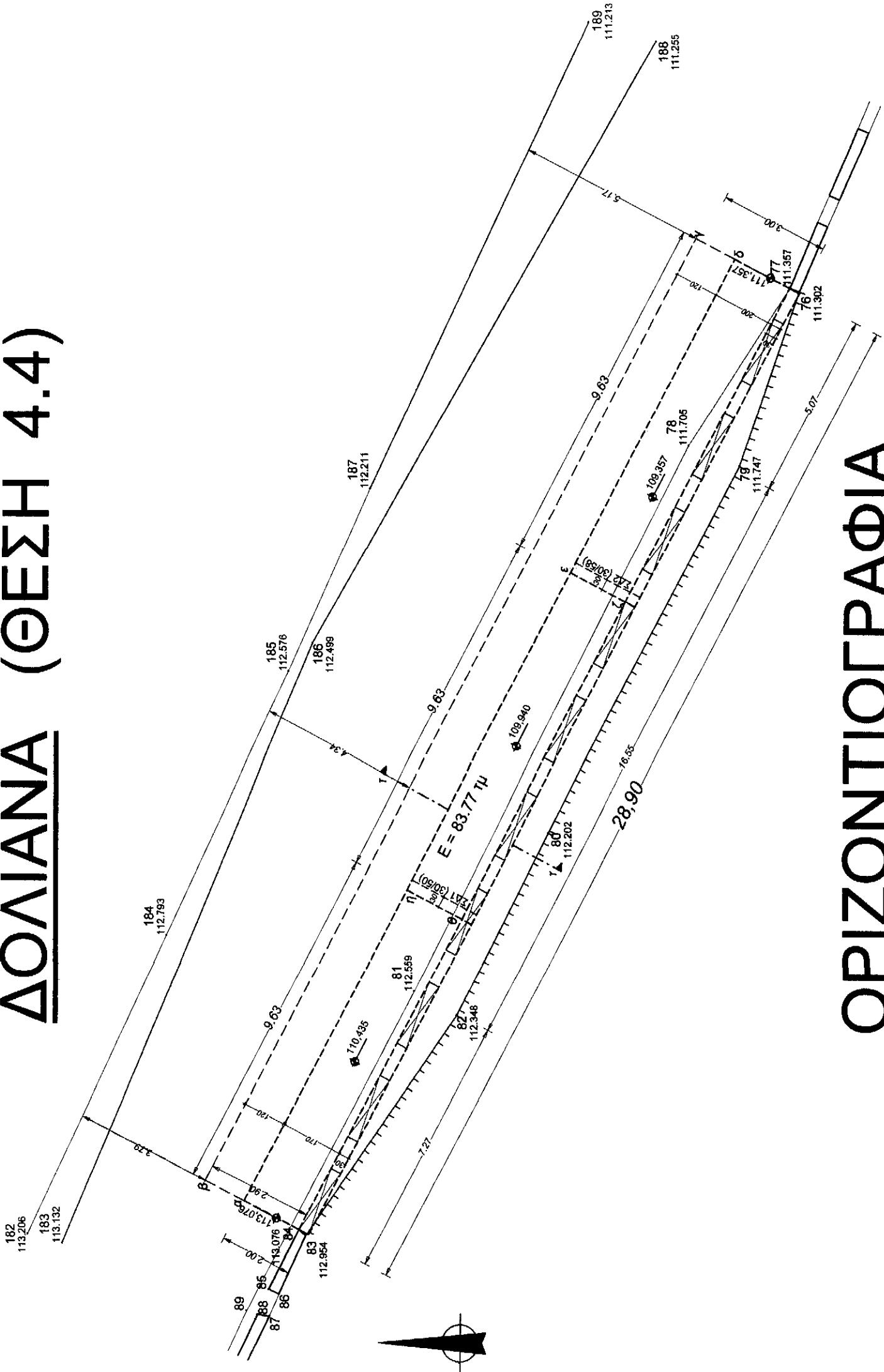
ΚΑΤΟΨΗ

ΔΟΛΙΑΝΑ (ΘΕΣΗ 4.4)



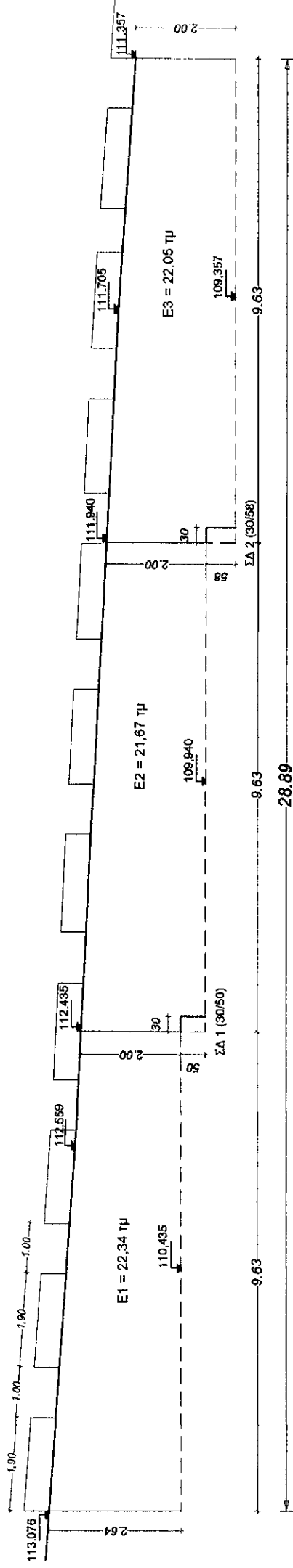
ΤΟΠΟΓΡΑΦΙΚΟ

ΔΟΛΙΑΝΑ (ΘΕΣΗ 4.4)

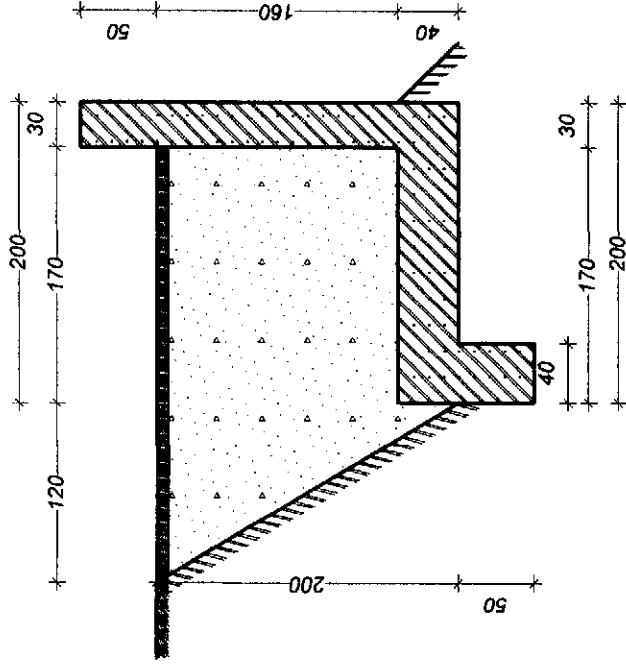


ΟΡΙΖΟΝΤΙΟΓΡΑΦΙΑ

ΔΟΛΙΑΝΑ (ΘΕΣΗ 4.4)

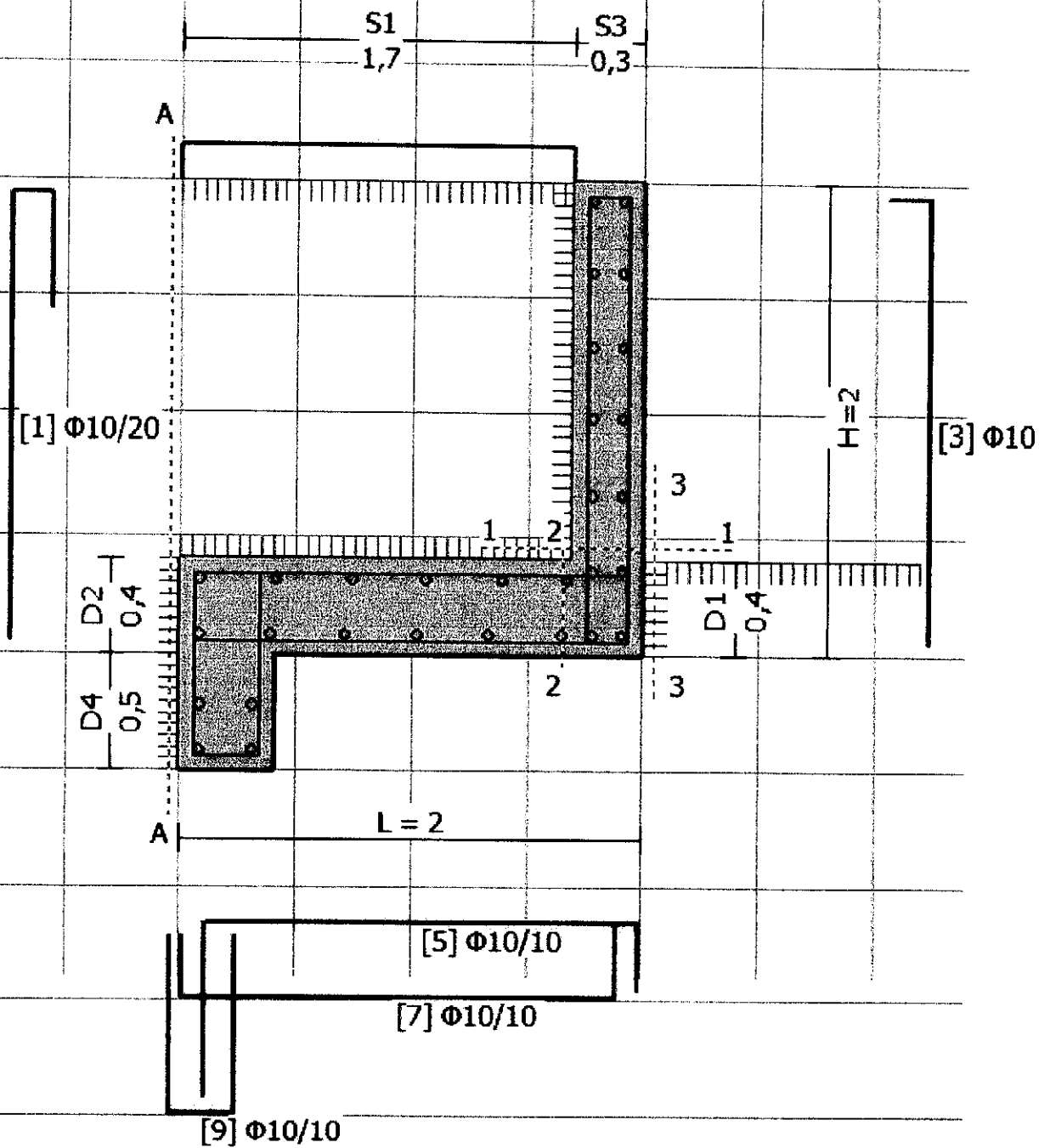


ΜΗΚΟΤΟΜΗ



ΤΟΜΗ 1-1

ΔΟΛΙΑΝΑ (Βεσπ 4.4)
(Τομή τ-τ)



ΑΓΙΟΣ ΑΝΔΡΕΑΣ ΘΕΣΗ (5)

