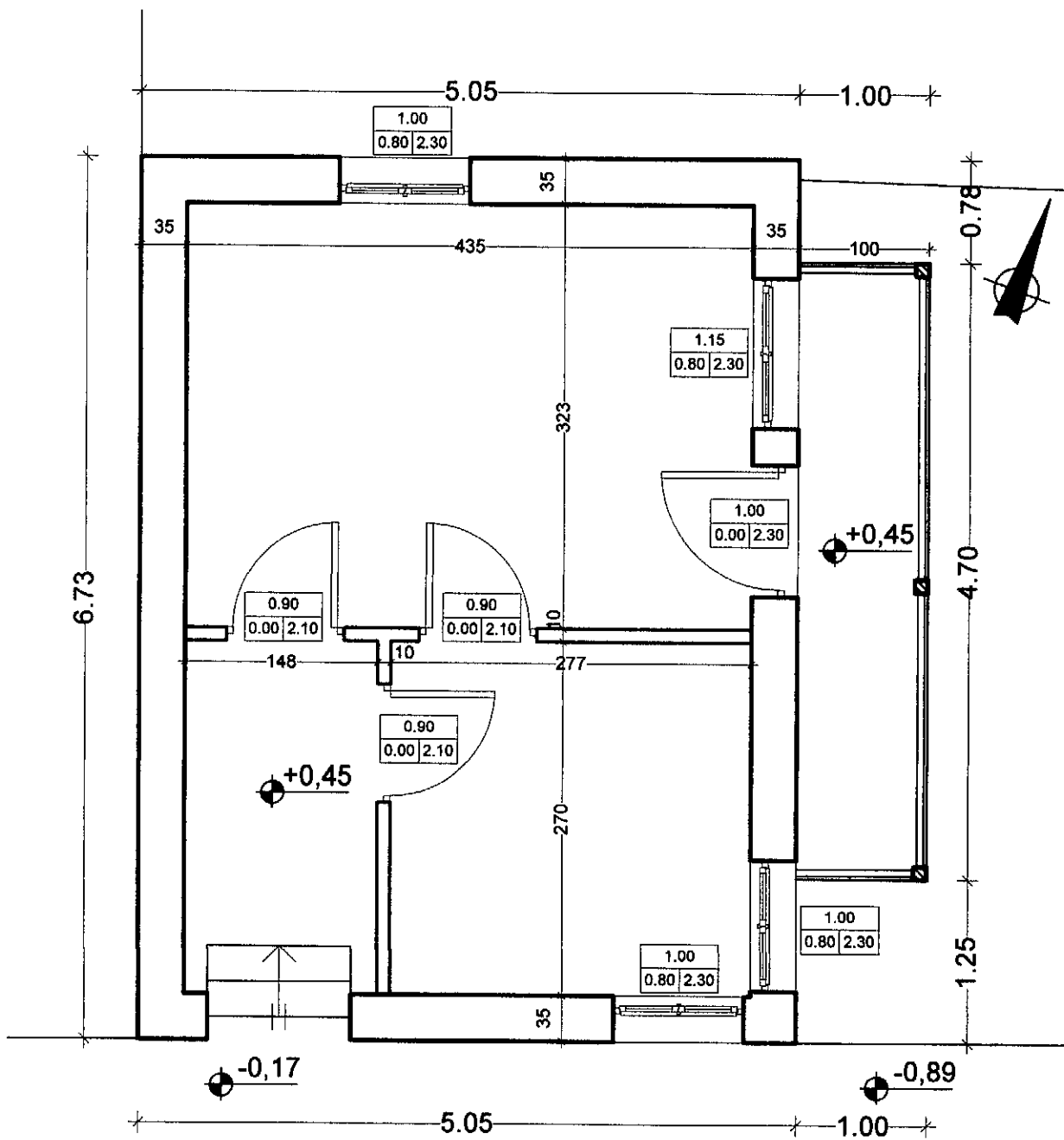
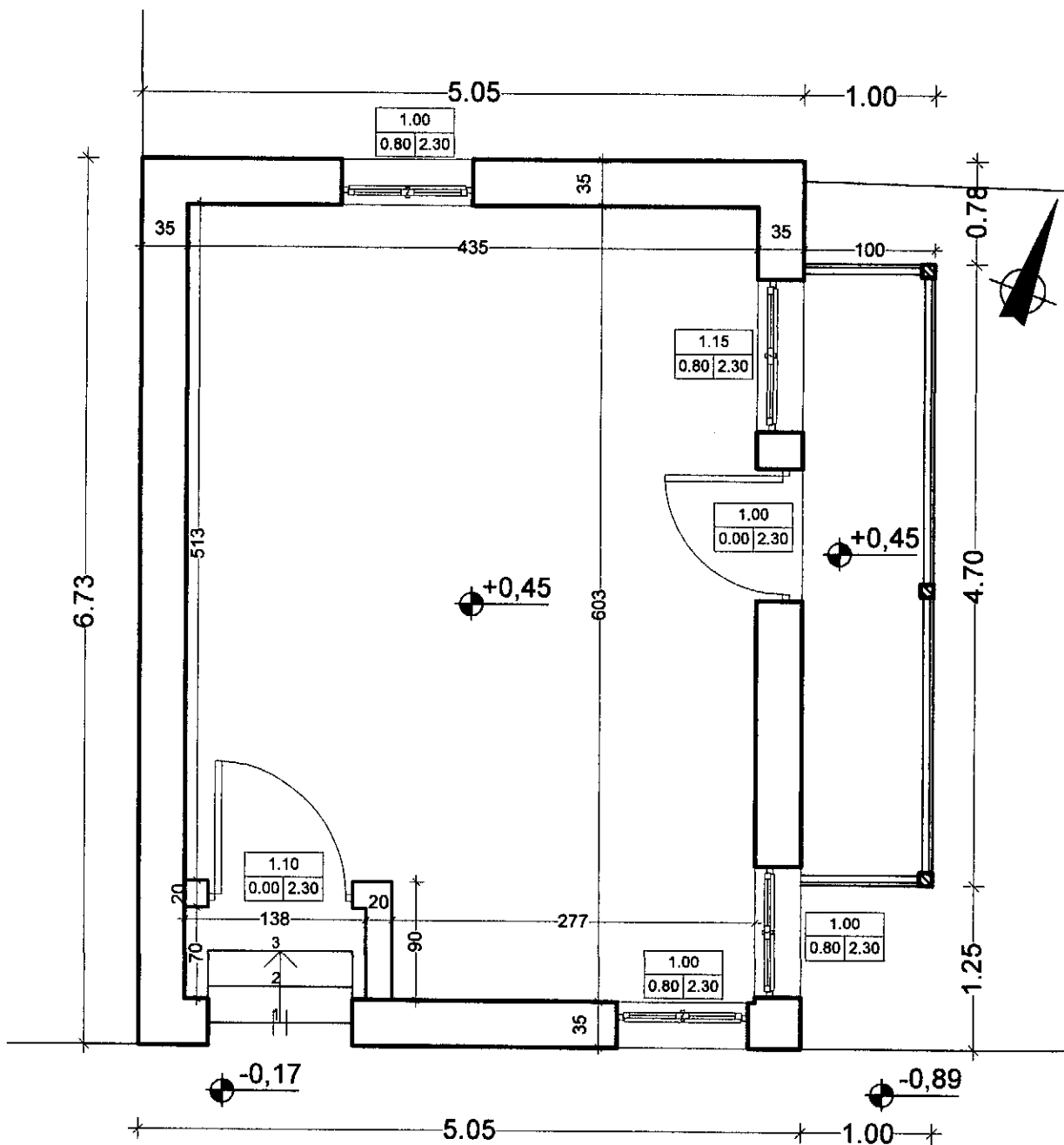


Ε Ισογείου = 33,99 τμ



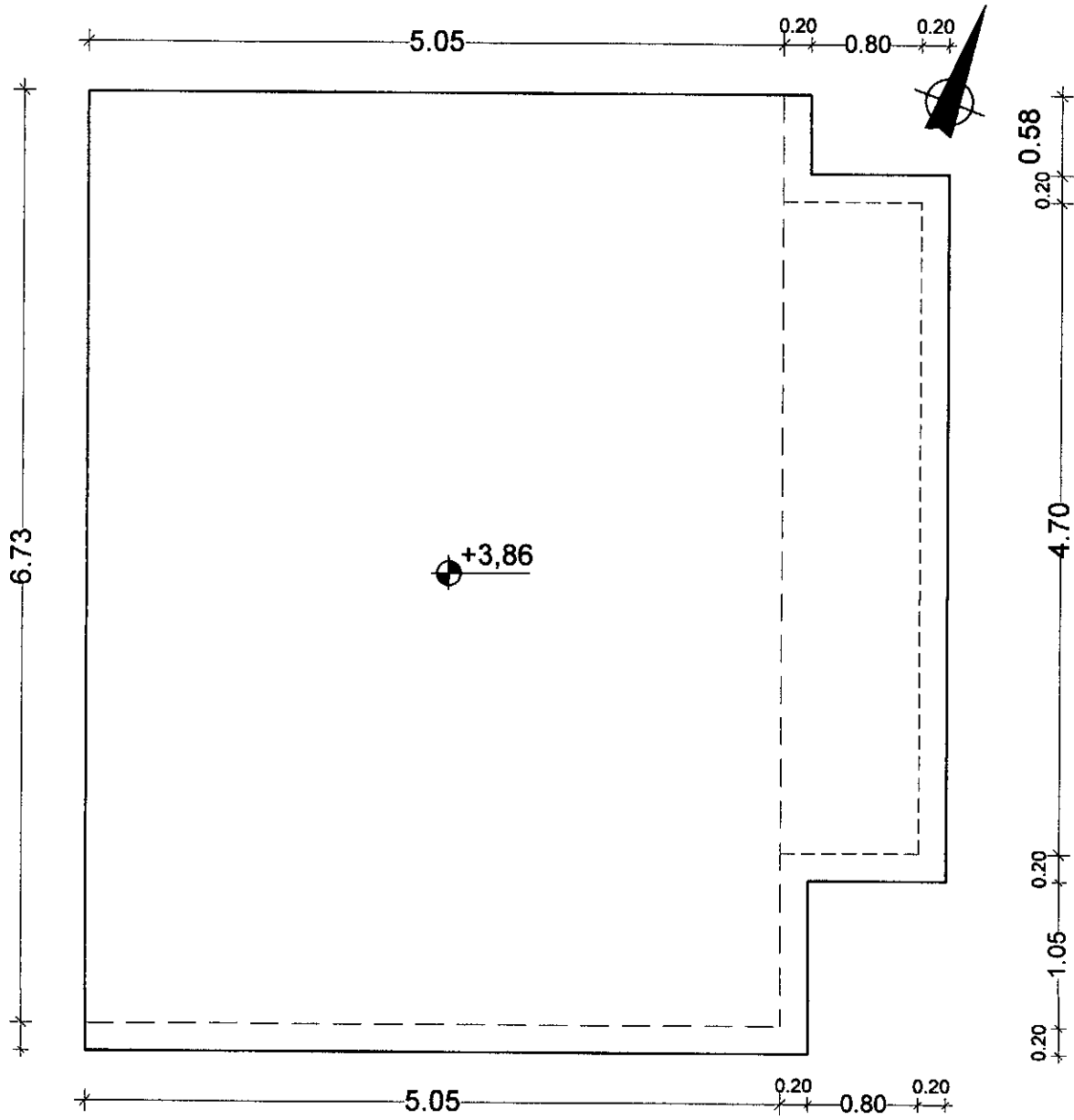
Ε Οροφου = 33,99 τμ

ΑΠΟΤΥΠΩΣΗ



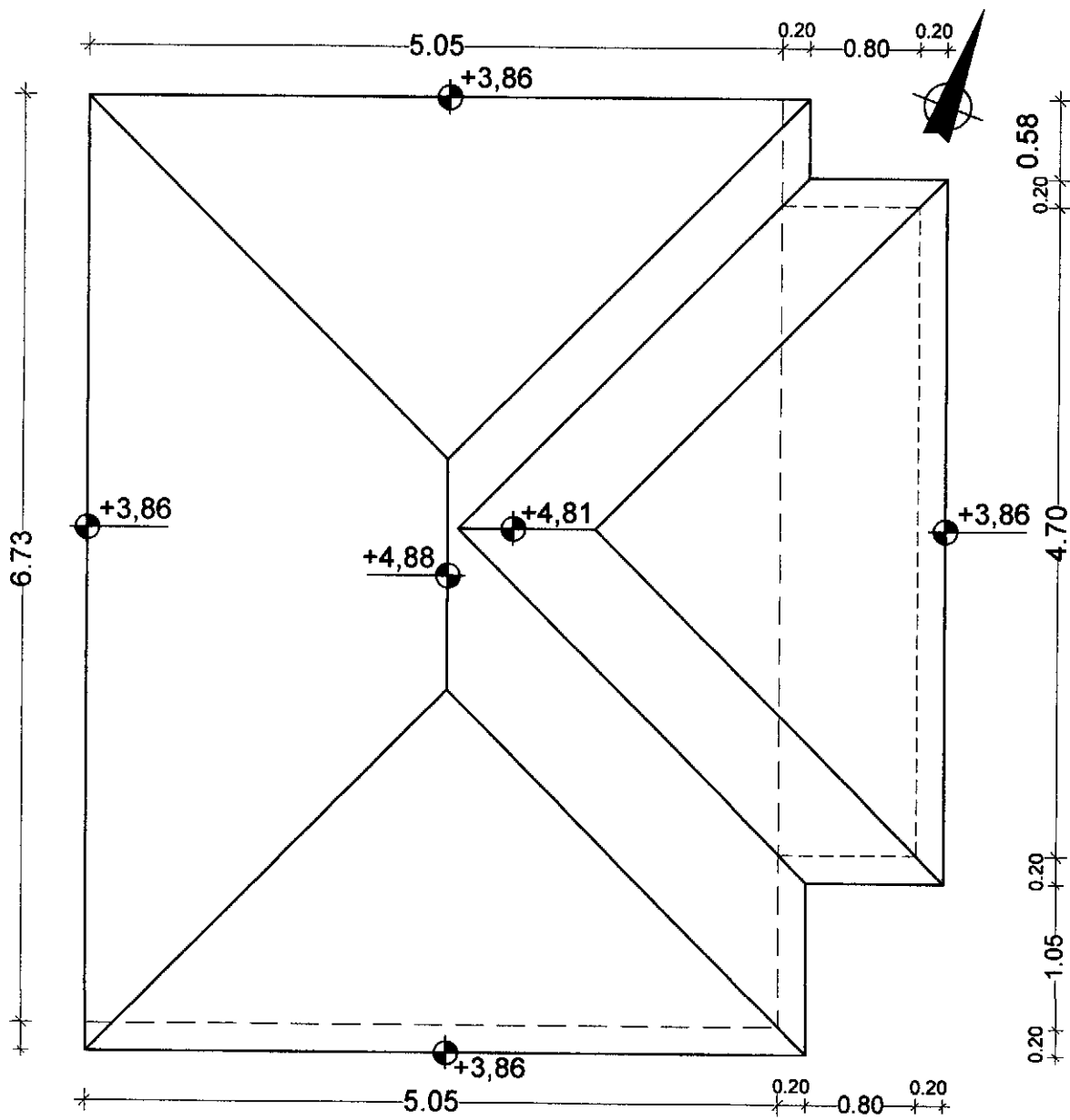
Ε Οροφου = 33,99 τμ

ΠΡΟΤΑΣΗ



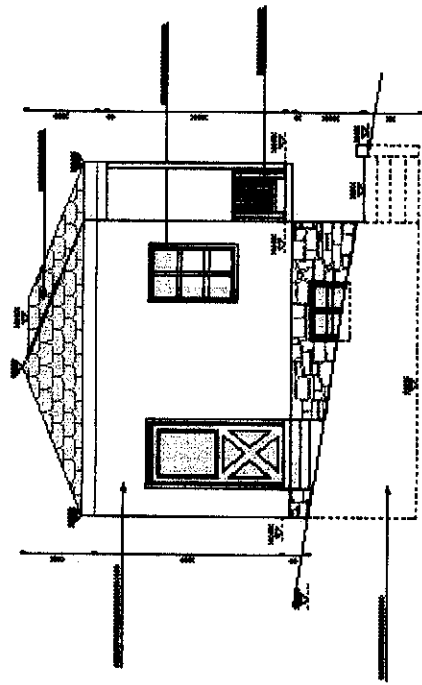
Ε Δωματος = 41,48 τμ

ΑΠΟΤΥΠΩΣΗ

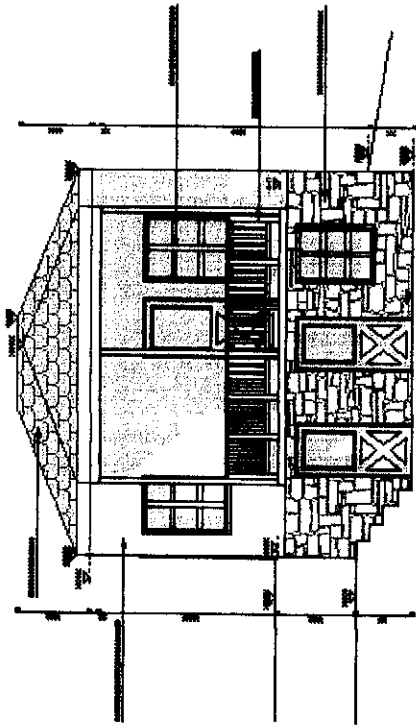


Ε στεγής = 41,48 τμ

ΠΡΟΤΑΣΗ

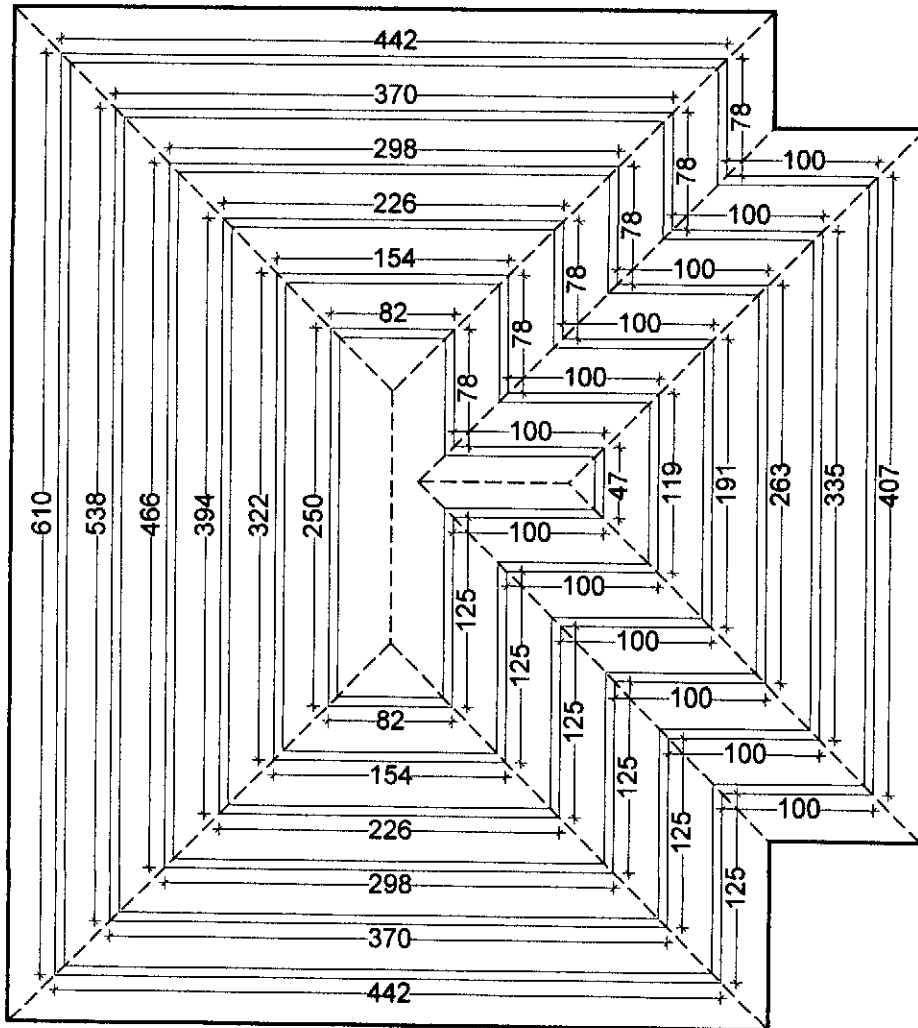


ΝΟΤΙΑ ΚΑ. 1:50

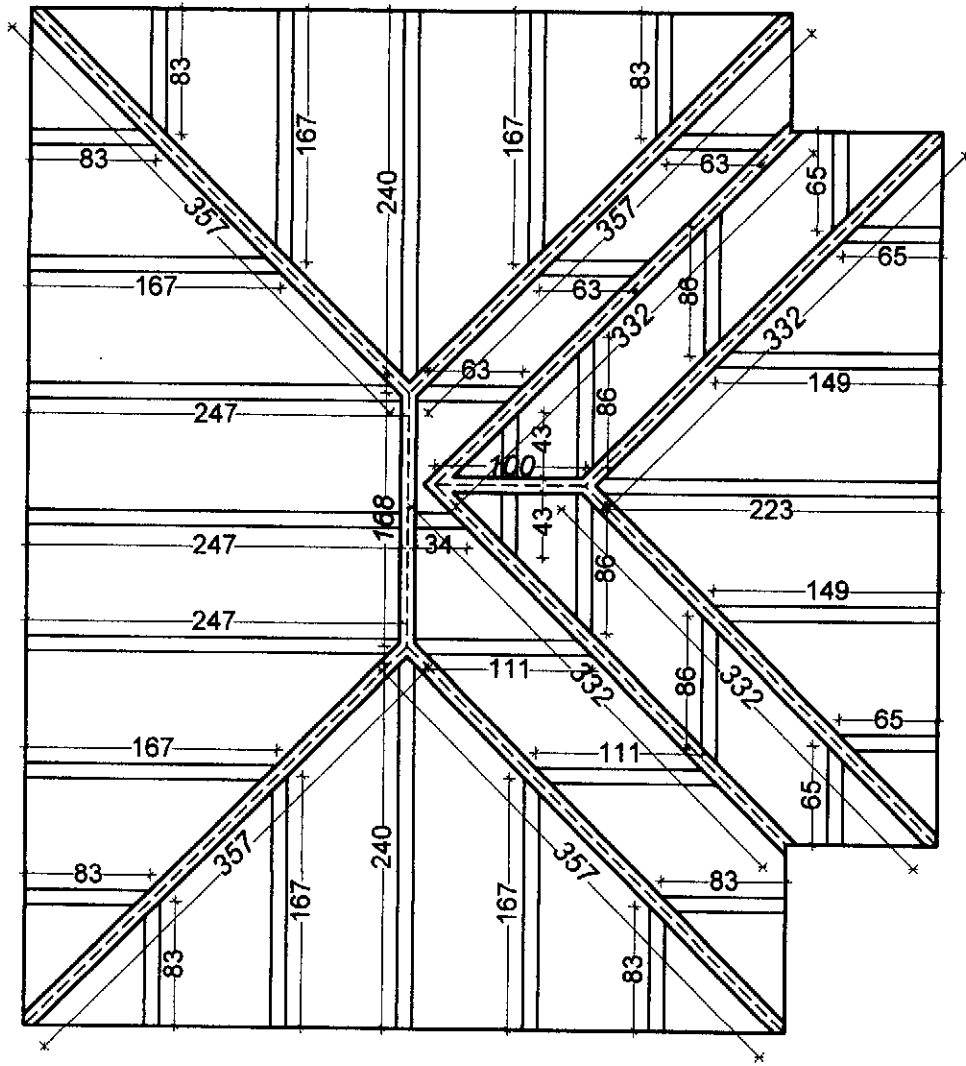


ΑΝΤΙΔΙΚΗ ΟΥΗ ΚΑ. 1:50

ΟΥΕΙΣ



ΤΕΓΙΔΕΣ



Z E Y K T A